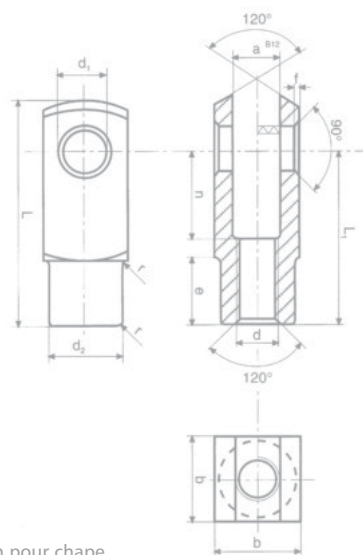
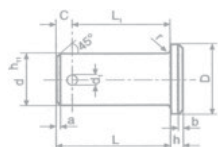


# CHAPES, TOURILLONS & TOURILLONS À RESSORTS



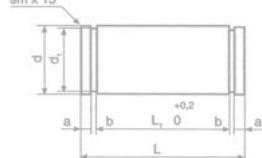
Tourillon pour chape  
DIN 71752



Tourillons pour chape DIN 71752

| d  | L  | h   | a   | b   | D  | r   | d <sub>1</sub> | c   | L <sub>1</sub> |
|----|----|-----|-----|-----|----|-----|----------------|-----|----------------|
| 5  | 14 | 1,5 | 1   | 0,5 | 8  | 0,5 | 1,5            | 3   | 11             |
| 6  | 16 | 1,5 | 1   | 0,5 | 9  | 0,5 | 2              | 3   | 13             |
| 8  | 20 | 2   | 1   | 0,5 | 12 | 0,5 | 2              | 3   | 17             |
| 10 | 25 | 2   | 1,5 | 0,5 | 14 | 0,5 | 3              | 3,5 | 21,5           |
| 12 | 30 | 3   | 1,5 | 1   | 16 | 0,5 | 3              | 3,5 | 26,5           |
| 14 | 35 | 3   | 1,5 | 1   | 19 | 1   | 4              | 4   | 31             |
| 16 | 40 | 3   | 1,5 | 1   | 20 | 1   | 4              | 4   | 36             |

Tourillon pour chape  
CETOP RP 102 P  
CNOMO (060714)  
sin x 15°



CETOP RP 102 P

| chape       | d  | L  | d <sub>1</sub> | L <sub>1</sub> | a   | b   |
|-------------|----|----|----------------|----------------|-----|-----|
| M 10 x 1,25 | 10 | 25 | 9,6            | 20             | 1,5 | 1,1 |
| M 12 x 1,25 | 12 | 30 | 11,5           | 24             | 2   | 1,1 |
| M 16 x 1,5  | 16 | 39 | 15,2           | 32             | 2,4 | 1,1 |
| M 20 x 1,5  | 20 | 48 | 19             | 40             | 2,9 | 1,3 |
| M 24 x 2    | 25 | 60 | 23,9           | 50             | 3,7 | 1,3 |
| M 27 x 2    | 30 | 65 | 28,8           | 55             | 3,4 | 1,6 |
| M 36 x 2    | 35 | 84 | 33,4           | 70             | 5,4 | 1,6 |

Tourillon Norme CNOMO (060714)

| chape      | d  | L  | d <sub>1</sub> | L <sub>1</sub> | a   | b   |
|------------|----|----|----------------|----------------|-----|-----|
| M 10 x 1,5 | 8  | 30 | 7,6            | 22             | 3   | 0,9 |
| M 16 x 1,5 | 12 | 45 | 11,5           | 36             | 3,5 | 1,1 |
| M 20 x 1,5 | 16 | 55 | 15,2           | 45             | 3,9 | 1,1 |
| M 27 x 2   | 20 | 75 | 19             | 63             | 4,9 | 1,3 |
| M 36 x 2   | 25 | 95 | 23,9           | 80             | 6,2 | 1,3 |

DIN 71752

| D        | PAS  | ATOLERANCE B SUR A | D1 TOLERANCE D2 SUR D1 | E    | F   | L   | L1  | N  | R   |
|----------|------|--------------------|------------------------|------|-----|-----|-----|----|-----|
| M4       | 0,7  | 4 +0,140 +0,260    | 8 4 -0+0,018 8         | 6    | 0,5 | 21  | 16  | 8  | 0,5 |
| M5       | 0,8  | 5 +0,140 +0,260    | 10 5 -0+0,018 9        | 7,5  | 0,5 | 26  | 20  | 10 | 0,5 |
| M6       | 1    | 6 +0,140 +0,260    | 12 6 -0+0,018 10       | 9    | 0,5 | 31  | 24  | 12 | 0,5 |
| M6 x 24  | 1,25 | 8 +0,150 +0,300    | 16 8 -0+0,022 14       | 12   | 0,5 | 42  | 32  | 16 | 0,5 |
| M8       | 1,25 | 8 +0,150 +0,300    | 16 8 -0+0,022 14       | 12   | 0,5 | 52  | 40  | 20 | 0,5 |
| M8 x 32  | 1,5  | 10 +0,150 +0,300   | 20 10 -0+0,022 18      | 15   | 0,5 | 72  | 60  | 40 | 0,5 |
| M10      | 1,5  | 10 +0,150 +0,300   | 20 10 -0+0,022 18      | 15   | 0,5 | 62  | 48  | 24 | 0,5 |
| M10 x 40 | 1,75 | 12 +0,150 +0,300   | 24 12 -0+0,027 20      | 18   | 0,5 | 86  | 72  | 48 | 0,5 |
| M12      | 1,75 | 12 +0,150 +0,300   | 24 12 -0+0,027 20      | 18   | 0,5 | 72  | 56  | 28 | 1   |
| M14      | 2    | 14 +0,150 +0,330   | 27 14 -0+0,027 24      | 22,5 | 1   | 83  | 64  | 32 | 1   |
| M16      | 2    | 16 +0,150 +0,330   | 32 16 -0+0,027 26      | 24   | 1   | 105 | 80  | 40 | 1   |
| M20      | 2,5  | 20 +0,160 +0,370   | 40 20 -0+0,033 34      | 30   | 1   | 132 | 100 | 50 | 1   |
| M24      | 3    | 25 +0,160 +0,370   | 50 25 -0+0,033 42      | 36   | 1   | 132 | 100 | 50 | 1   |

ISO 8140 (CETOP RP 102 P)

|         |            |    |               |    |    |          |    |    |     |     |     |    |     |
|---------|------------|----|---------------|----|----|----------|----|----|-----|-----|-----|----|-----|
| 8/10    | M4         | 4  | +0,140 +0,260 | 8  | 4  | +0,018 0 | 8  | 6  | 0,5 | 21  | 16  | 8  | 0,5 |
| 12/16   | M6         | 6  | +0,140 +0,260 | 12 | 6  | +0,018 0 | 10 | 9  | 0,5 | 31  | 24  | 12 | 0,5 |
| 20      | M8         | 8  | +0,150 +0,300 | 16 | 8  | +0,022 0 | 14 | 12 | 0,5 | 42  | 32  | 16 | 0,5 |
| 25/32   | M10 x 1,25 | 10 | +0,150 +0,300 | 20 | 10 | +0,022 0 | 18 | 15 | 0,5 | 52  | 40  | 20 | 0,5 |
| 40      | M12 x 1,25 | 12 | +0,150 +0,300 | 24 | 12 | +0,027 0 | 20 | 18 | 0,5 | 62  | 48  | 24 | 0,5 |
| 50/63   | M16 x 1,5  | 16 | +0,150 +0,330 | 32 | 16 | +0,027 0 | 26 | 24 | 1   | 83  | 64  | 32 | 1   |
| 80/100  | M20 x 1,5  | 20 | +0,160 +0,370 | 40 | 20 | +0,033 0 | 34 | 30 | 1   | 105 | 80  | 40 | 1   |
| 125     | M24 x 2    | 25 | +0,160 +0,370 | 50 | 25 | +0,033 0 | 42 | 36 | 1   | 132 | 100 | 50 | 1   |
| 125     | M27 x 2    | 30 | +0,160 +0,370 | 55 | 30 | +0,033 0 | 48 | 38 | 1   | 148 | 110 | 54 | 1   |
| 160/200 | M36 x 2    | 35 | +0,170 +0,420 | 70 | 35 | +0,039 0 | 60 | 40 | 1   | 188 | 144 | 72 | 1   |

CNOMO 06 07 14

| Alésage | A          | B  | C   | D <sub>H11</sub> | E <sub>H18</sub> | G  | H  | J  | K   | L    |
|---------|------------|----|-----|------------------|------------------|----|----|----|-----|------|
| 32      | M 10 x 1,5 | 18 | 36  | 11               | 8                | 22 | 22 | 20 | 45  | 14   |
| 40/50   | M 16 x 1,5 | 26 | 51  | 18               | 12               | 36 | 26 | 26 | 64  | 17   |
| 63/80   | M 20 x 1,5 | 34 | 63  | 22               | 16               | 45 | 34 | 30 | 80  | 18,5 |
| 100/125 | M 27 x 2   | 42 | 85  | 30               | 20               | 63 | 42 | 45 | 105 | 30   |
| 160/200 | M 36 x 2   | 50 | 115 | 40               | 25               | 80 | 50 | 75 | 140 | 45   |

Tourillons à ressort

| chape     | d  | n  | A    | B  | L  | L <sub>1</sub> | L <sub>2</sub> |
|-----------|----|----|------|----|----|----------------|----------------|
| M 4       | 4  | 8  | 11   | 9  | 19 | 15             | 5              |
| M 5       | 5  | 10 | 13,5 | 12 | 23 | 19             | 6              |
| M 5 x 20  | 5  | 20 | 13,5 | 12 | 33 | 29             | 6              |
| M 6       | 6  | 12 | 16   | 14 | 28 | 23             | 6              |
| M 6 x 24  | 6  | 24 | 16   | 14 | 40 | 35             | 6              |
| M 8       | 8  | 16 | 22   | 19 | 37 | 31             | 8              |
| M 8 x 32  | 8  | 32 | 22   | 19 | 53 | 47             | 8              |
| M 10      | 10 | 20 | 26   | 23 | 46 | 39             | 10             |
| M 10 x 40 | 10 | 40 | 26   | 23 | 66 | 59             | 10             |
| M 12      | 12 | 24 | 32   | 28 | 55 | 47             | 12             |
| M 12 x 48 | 12 | 48 | 32   | 28 | 79 | 71             | 12             |
| M 16      | 16 | 32 | 40   | 36 | 72 | 62             | 14             |
| M 20      | 20 | 40 | 48   | 44 | 88 | 72             | 16             |

Pour chape CNOMO (060714)

| chape   | d  | n  | A  | B  | L  | L <sub>1</sub> | L <sub>2</sub> |
|---------|----|----|----|----|----|----------------|----------------|
| M10X1,5 | 8  | 16 | 28 | 25 | 41 | 36             | 10             |
| M16X1,5 | 12 | 25 | 44 | 40 | 60 | 50             | 12             |
| M20X1,5 | 16 | 33 | 53 | 49 | 74 | 63             | 15             |
| M27X2   | 20 | 40 | 73 | 69 | 98 | 81             | 19             |

---

Notes

---

1. PALIERS

2. ROULEMENTS

3. EMBOUTS A ROTULES

4. PRODUITS  
D'ACCOMPAGNEMENTS

---

Notes

---